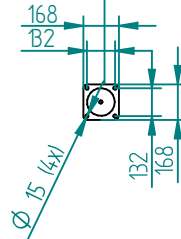
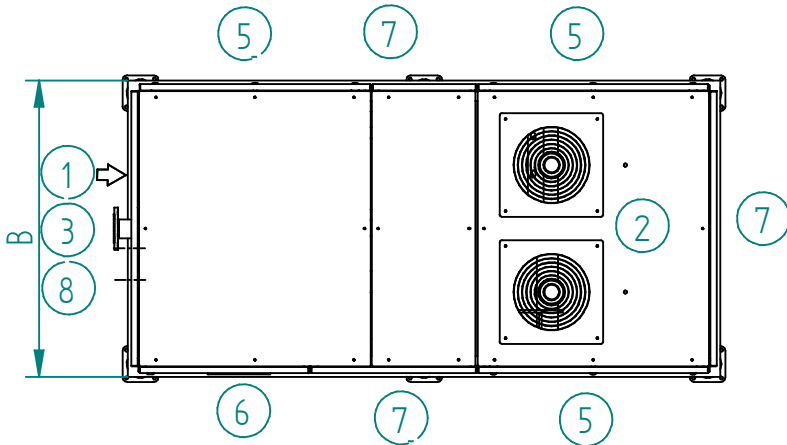
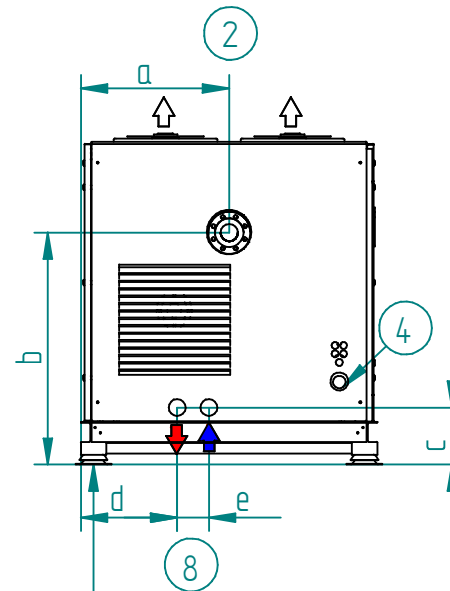
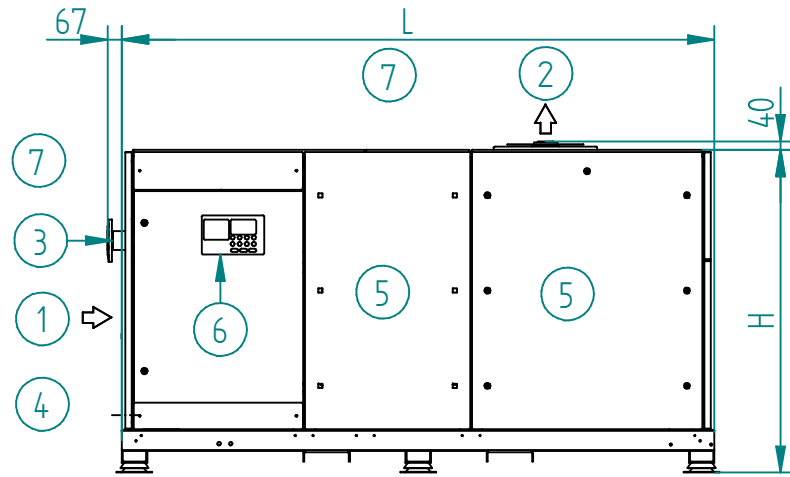


# TAURUS 132 - 200 WK

Aufstellungsplan  
Installation plan  
Opstellingsgegevens

Änderungen vorbehalten  
Modifications reserved  
Wijzigingen voorbehouden

6.1.3.8  
DE, GB, NL  
Dat: 11.12.2009



- 1) Zuluft  
Cooling air inlet  
Intrede koellucht
- 2) Abluft  
Cooling air outlet  
Uitrede koellucht
- 3) Druckluftanschluß  
Compressed air connection  
Persluchtaanluiting
- 4) Stromanschluß  
Power alimantation  
Stroomaansluiting
- 5) Wartungsseite  
Service side  
Onderhoudszijde
- 6) Bedienungspanel  
Operation panel  
Bedieningspanel
- 7) Min. Wandabstand 500 mm  
Min. wall clearance 500 mm  
Min. wandafstand 500mm
- 8) Kühlwasseranschluss  
Cooling water connection  
Het koelen waterverbinding
- 9) Anschlüsse Wärmerückgewinnung (Option)  
Heat recovery connection (option)  
Aansluitingen warmteterugwinning (optie)

Type	L	B	H	a	b	c	d	e	Motor-Nennleistung Rated motor power	Geinstalleerd motorvermogen Gewicht	Weight	Kühlleistung Cooling air flow	Koelluchthoeveelheid Zuluftöffnungen	Cooling air inlet	Koelluchtopening Druckluftanschluß	Compressed air connection	Persluchtaanluiting Kühlwasseranschluss	Cooling water connection	Het koelen waterverbinding Anschluß Wärmerückgewinnung	Heat recovery connection	Aansluiting warmteterugwinning
	mm	mm	mm	mm	mm	mm	mm	mm	kW	kg		m <sup>3</sup> /h	m <sup>2</sup>		DN	G	G				
TAURUS 132	2800	1400	1525	700	1100	270	455	150	132	3830		6000	0,35	80	1½	1½					
TAURUS 160	2800	1400	1525	700	1100	270	455	150	160	3900		6000	0,35	80	1½	1½					
TAURUS 200	2800	1400	1525	700	1100	270	455	150	200	4150		6000	0,35	80	1½	1½					